

## Snímače tlaku řady DT24

Snímač tlaku, Ø24mm, délka 57, 9-30V DC, G1/4 "A, 4-20mA, konektor M12 4-pin, IP67, nerezová ocel V4A



### **kompaktní design robustní bydlení VA**

Nezničitelné převodníky tlaku řady DT24 s keramickou měřicí buňkou byly navrženy pro použití se všemi plynnými a kapalnými médii skupiny kapalin 2. Naměřené hodnoty lze snadno vyvést prostřednictvím integrovaného analogového výstupu (4...20 mA) na PLC (programovatelný logický automat) nebo externí zobrazovací zařízení. Převodníky tlaku zaujmou velmi malým dlouhodobým driftem.

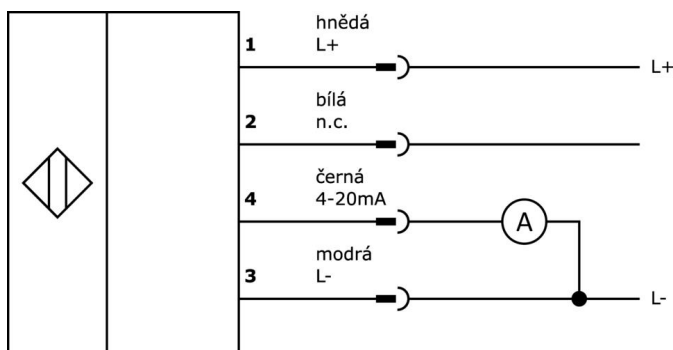
#### Výhody

- Robustní provedení v pouzdře z nerezové oceli (stupeň krytí IP67) a keramickou měřicí buňkou.
- Teplotní rozsah média (-25 °C...+100 °C)
- Krátká doba odezvy (< 3 ms)
- Nízký dlouhodobý drift ( $\leq 0,1$  % za rok)

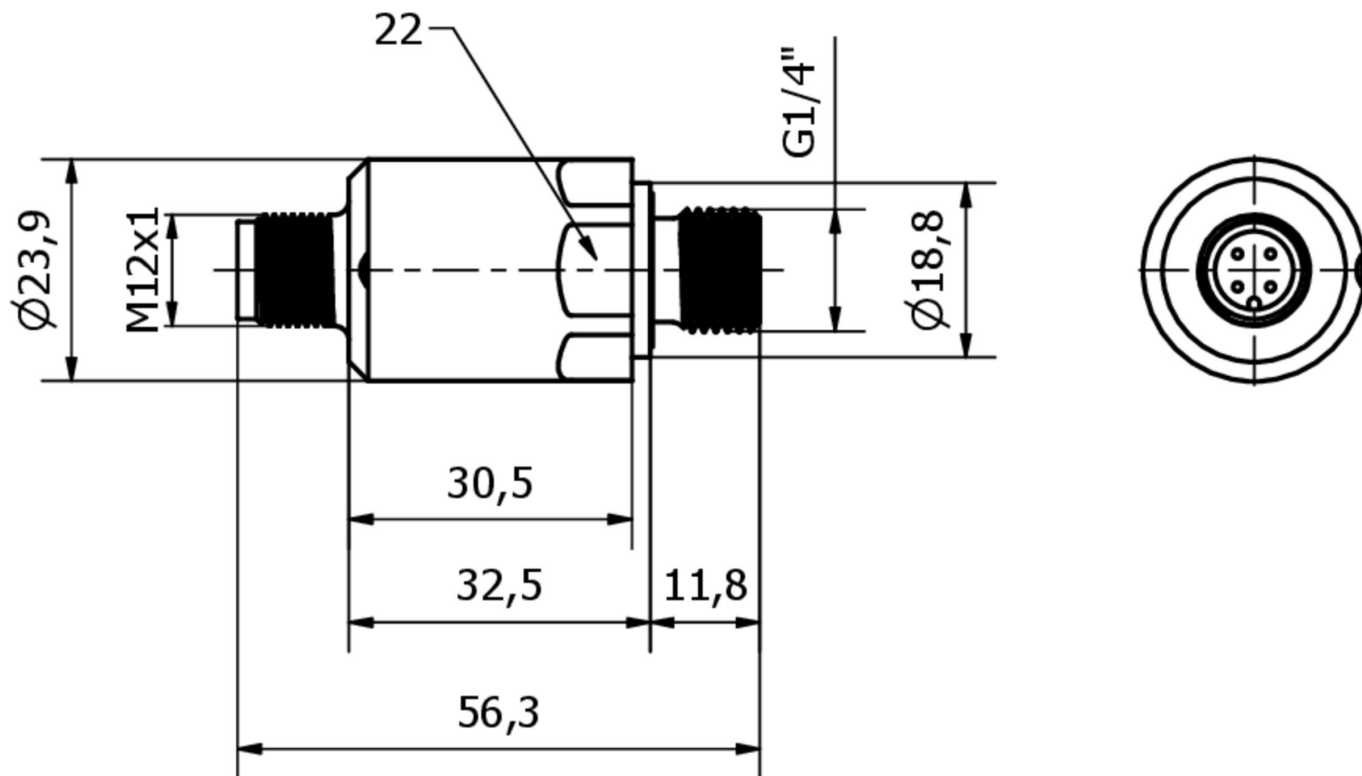
Položka č.	DT243103	DT24310D	DT24310J
Provozní napětí	9-30 VDC		
Proud naprázdno	25 mA		
Rozsah měření tlaku	0 - 40 bar	0 - 10 bar	-1 - 1 bar
Max. provozní tlak	100 bar	20 bar	10 bar
Metoda měření	Relativní		
Průtlak	140 bar	35 bar	20 bar
Provedení procesního připojení	G1/4 palce		
rozměry	Ø23,9 mm, délka 56,3 mm		
Elektrické připojení	4kolíkový konektor M12		
Ochranné funkce	Kurzschlusschutz   Verpolungsschutz		
Provedení analogového výstupu	4 - 20mA		
Relativní odchylka od linearity	0,5 %		
Relativní přesnost opakování	0,2 %		
Dlouhodobý drift za rok	0,1 %		
Teplotní drift	1,5 %		
Materiál krytu	Ušlechtilá ocel 1.4404		
Materiál procesního připojení	Nerezová ocel 1.4404		
Materiál měřicí buňky	Keramika		
Materiál těsnění na procesním připojení	Plast (FKM)		
Teplota média	-25 - 100 °C		
Okolní teplota	-25 - 80 °C		
Skladovací teplota	-30 - 85 °C		
Druh krytí (IP)	IP67		
Vhodné pro	Skupina kapalin 2		

Položka č.	DT243104	DT243105	DT243106
Provozní napětí	9-30 VDC		
Proud naprázdno	25 mA		
Rozsah měření tlaku	0 - 100 bar	0 - 250 bar	0 - 400 bar
Max. provozní tlak	150 bar	375 bar	500 bar
Metoda měření	Relativní		
Průtlak	300 bar	500 bar	650 bar
Provedení procesního připojení	G1/4 palce		
rozměry	Ø23,9 mm, délka 56,3 mm		
Elektrické připojení	4kolíkový konektor M12		
Ochranné funkce	Kurzschlusschutz   Verpolungsschutz		
Provedení analogového výstupu	4 - 20mA		
Relativní odchylka od linearity	0,5 %		
Relativní přesnost opakování	0,2 %		
Dlouhodobý drift za rok	0,1 %		
Teplotní drift	1,5 %	2,5 %	2,5 %
Materiál krytu	Ušlechtilá ocel 1.4404		
Materiál procesního připojení	Nerezová ocel 1.4404		
Materiál měřicí buňky	Keramika		
Materiál těsnění na procesním připojení	Plast (FKM)		
Teplota média	-25 - 100 °C		
Okolní teplota	-25 - 80 °C		
Skladovací teplota	-30 - 85 °C		
Druh krytí (IP)	IP67		
Vhodné pro	Skupina kapalin 2		

**Připojka**



**Rozměrový výkres**



**Výňatek z programu příslušenství**

**VK505325**

Připojovací kabel, 5 m, zásuvka M12 4-pólová přímá, volná koncovka kabelu, 4x0,34 mm<sup>2</sup>, PUR (polyuretan),  $\varnothing 5,5$  mm, 250 V, -25-90 °C, IP67, stíněný, vhodný pro vlečné řetězy a odolný proti zkroucení, olejům a chladicím mazivům, svařovací prostor, bez silikonu.

**VK505321**

Připojovací kabel, 5m, zásuvka M12 4-pólová úhlová, volná koncovka kabelu, 4x0,34mm<sup>2</sup>, PUR (polyuretan),  $\varnothing 5,5$ mm, 250V, -25-90°C, IP67, stíněný, vhodný pro vlečné řetězy a odolný proti zkroucení, olejům a chladicím mazivům, svařovací prostor, bez silikonu.

**VK003020**

Kabelová zásuvka, úhlová, samomontážní, šroubové připojení,  $\varnothing 3-6,5$  mm, 4 A, 240 V, -25-90 °C, zásuvka M12 4-pólová, IP67, PBT

**VK003024**

Kabelový konektor, přímý, Vhodné pro montáž svépomocí, Přípojka šroubení,  $\varnothing 3-6,5$ mm, 4A, 240V, -25-90°C, M12 Samice (zdířka) 4pólový, IP67, PBT

**AD000017**

Příslušenství tlakové, adaptér, G1/4, 26lang, V4A

**AD000028**

Tlakové příslušenství, adaptér, G1/4 - G1/2, 24 dlouhý, pozinkovaná ocel (galv. ocel), NBR

**AD000026**

Příslušenství Šroub plynu, M5x6mm, nerezová ocel 1.4404

Další příslušenství najdete na našich domovských stránkách

**Montáž**

Montáž / instalaci smí provádět pouze kvalifikovaný elektrikář!

**Likvidace**

Číslo WEEE podle § 6 odst. 3 ElektroG:  
40951076

**Bezpečnostní pokyny**

- / Před uvedením do provozu prosím zkontrolujte, zda byly dodrženy veškeré bezpečnostní pokyny, které jsou případně uvedené v dokumentaci výrobku.
- / Nikdy nepoužívejte tato zařízení v aplikacích, kde bezpečnost osob závisí na jejich funkčnosti.